



Kyema: the swiss RFID solution

Kyema è un Solution Provider focalizzato sulle tecnologie Radio Frequency Identification (RFID).

Kyema è il principale attore in Svizzera ed uno dei pochi a livello Europeo che con i suoi partners ha fornito soluzioni RFID "chiavi in mano" sia transazionali che di infrastruttura con carte Contactless.

L'esperienza di Kyema è unica in una ampia selezione di applicazioni e settori. Kyema è in grado di rispondere alle specifiche esigenze di un cliente, fornendo:

- Consulenza di architettura sistema e integrazione con Sistemi e Processi Aziendali.
- Definizione specifiche, selezione e installazione delle componenti hardware, software e middleware.
- Ove non sia disponibile la soluzione, la realizza su design specifici per il cliente.

RFID SMART_INVENTORY

Il prodotto RFID_SMART_INVENTORY consente di: semplificare le procedure di inventario, logistica, assegnazione e manutenzione di oggetti all'interno di un edificio, aumentare l'efficienza dell'esecuzione dell'inventario, disporre di un inventario in tempo reale, rendere ogni oggetto portatore di informazioni dettagliate e non ultimo, consentire di assolvere agli obblighi di legge (per le P.A.) del responsabile all'inventario, ovvero sia di produrre un inventario accurato.

La metodologia sviluppata da Kyema nei progetti RFID_SMART_INVENTORY prevede di associare ad ogni oggetto inventariabile e/o da mantenere un Tag Rfid con memoria e un identificativo alfanumerico prestampato; di associare ad ogni stanza un Tag Rfid identificativo del locale; di dotare di antenne a varco le sezioni degli edifici da inventariare collegate in rete; di dotare di computer palmari con interfaccia Rfid e Wi-Fi i responsabili dell'inventario e della manutenzione; di creare una rete Wi-Fi nell'edificio; di creare un database di inventario e manutenzione dettagliato.

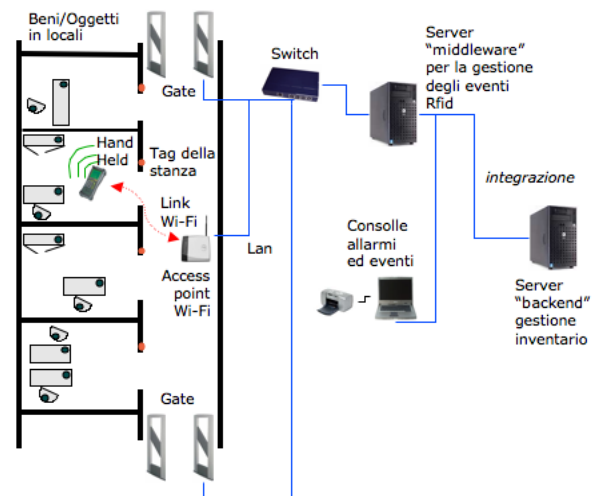
I Tag Rfid apposti sugli oggetti vengono associati tramite l'UID (Universal Identifier, codice univoco non modificabile) in un database al n. di inventario, alla collocazione (edificio, piano, stanza), al beneficiario (sig. Rossi). Inoltre sempre nel database in una serie di record "manutenzione" vengono scritte tutte le attività di manutenzione eventualmente effettuate, da chi, in che data, oltre a quelle da svolgere in futuro.

SMART_INVENTORY

Inventario di beni in
"real time"
con tecnologia RFID

Inventario: La lettura avviene mediante computer palmare (hand held) connesso alla rete d'edificio tramite link Wi-Fi (rete wireless, W-Lan) o in modalità batch, alla fine delle operazioni di rilevamento. Diversi Gate (antenne+reader) sono posizionati nei punti di accesso significativi (corridoi, ingressi) e monitorizzano cosa viene spostato (per corridoio, per piano, per edificio, etc.).

Schema RFID_SMART_INVENTORY



Tecnologia RFID

La tecnologia RFID utilizzata per monitorare oggetti a distanze fino a 6-10 metri è basata sullo standard ISO 18000-6, nella banda ETSI EN 302-208 da 865-868 Mhz.

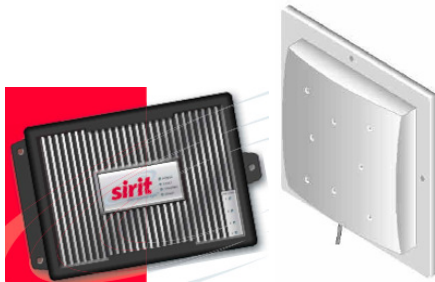
I Tag, passivi, possono essere rivelati all'interno del campo di lettura di un'antenna da pochi cm fino ad un max di 6-10 metri, utilizzando la potenza di 2 Watt EIRP. La variabilità dai 6 ai 10 metri è indotta dalle condizioni ambientali e dalla dimensione dell'antenna dei tag.

I reader sono in grado di pilotare una antenna (reader integrato con antenna), oppure tramite multiplexer integrato, fino a 4 antenne. Il reader con 4 antenne consente di coprire uno spazio (campo di lettura) di diversi metri di ampiezza.

Reader, antenne

I reader proposti da Kyema sono dotati di porta Ethernet e pertanto sono utilizzabili mediante semplice connessione alla Lan aziendale.

La gestione dei reader avviene tramite componente software RfId Middleware, in grado di generare benefici tramite l'eliminazione dei problemi di complessità derivanti dall'infrastruttura RfId al software di Back End tipicamente preesistente.



Reader e antenna UHF

Tag

Kyema è in grado di progettare il tag adatto per ogni materiale, superficie o oggetto. Per poter "taggare" oggetti complessi e ricchi di metallo come dei personal computer (notebook, desktop, server) è necessario studiare la corretta forma d'antenna al fine di minimizzare l'interferenza con la massa metallica e massimizzare la distanza di lettura.



Tag UHF in diversi formati

Software RfId Middleware

Il software middleware è in grado di integrare reader RfId di diversi produttori tramite un modello a driver, supportando allo stesso modo diversi standard di Tag RfId. Il middleware fornisce un'astrazione del livello hardware (Tag, Reader, Rete), consentendo alle componenti di backend di non preoccuparsi dei dettagli fisici.

Il middleware consente di:

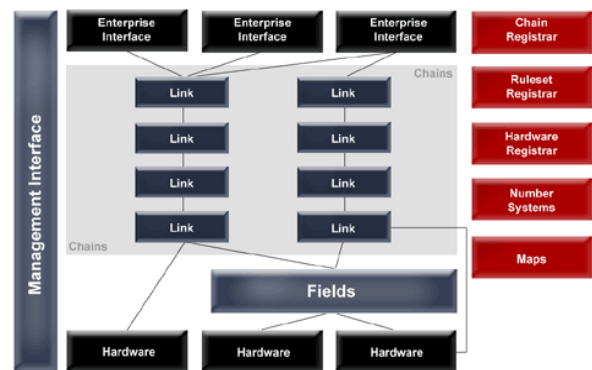
- Definire gruppi logici di reader e antenne per coprire grandi spazi
- Monitorare lo stato dei reader e antenne in rete

- Effettuare il tuning dei segnali radio
- Determinare la direzione di Tag che si muovono in campi di antenne
- Definire il posizionamento fisico dei reader
- Mappare gli UID dei Tag con chiavi associate in un database

Il middleware si integra con sistemi backend tramite interfacce native, tra le quali:

- A. J2EE™
- B. Microsoft .NET™
- C. JDBC™
- D. MQSeries™
- E. XML

Il middleware è strutturato a layer come descritto nel seguente schema:



La tecnologia RFID_SMART_INVENTORY è in grado di interfacciarsi pertanto con qualsiasi sistema di inventario preesistente, piuttosto che di integrarsi con le soluzioni proposte da Kyema.

In particolare, l'integrazione di strumenti per l'identificazione in tempo reale della posizione spaziale come E-RTL e software per la geolocalizzazione quali Movida, consentono di estendere il concetto di inventario verso strumenti di localizzazione dinamica di asset. Un potente rule-based engine consente di programmare e far scattare allarmi circa il comportamento di qualsiasi oggetto presente nell'area di lettura.

I partner di Kyema

Le soluzioni RFID sono frutto di una integrazione di diversi componenti che devono produrre il miglior risultato possibile in relazione al settore e al tipo di applicazione.

Kyema ha sviluppato una serie di partnership con aziende leader nel settore, con le quali collabora per fornire soluzioni "best of breed":

Cisco, SIRIT, Oracle, Philips, ST Microelectronics, CAEN, Multispectral, Cardpos, Alien Technologies, Acient, Labld, Softwork,

sono alcuni tra i partner più significativi.